

**COMUNE DI PIANIGA**  
CITTA' METROPOLITANA DI VENEZIA



oggetto:

---

**PROGETTO DI FATTIBILITA' TECNICO-ECONOMICA  
MANUTENZIONE STRAORDINARIA  
RIQUALIFICAZIONE FUNZIONALE DI IMPIANTO  
SPORTIVO**

Pianiga\_Ve  
via Patriarcato  
Fg. 05 Mapp. 927

proprietà:

---

**PADEL SPORT SPACE S.S.D.A. R.L.**

c.f. 04672420272

---

---

rif. pratica	data	ref.	prog.
	Febbraio 2026		fattibilità

---

---

codice:

---

**E02**

---

elaborato:

---

**PLANIMETRIA IMPIANTO LUCE CAMPI DA PADEL**

---

nota bene:  
- nel rispetto delle vigenti leggi è vietata la riproduzione anche parziale del  
presente elaborato senza autorizzazione del progettista

LEGENDA



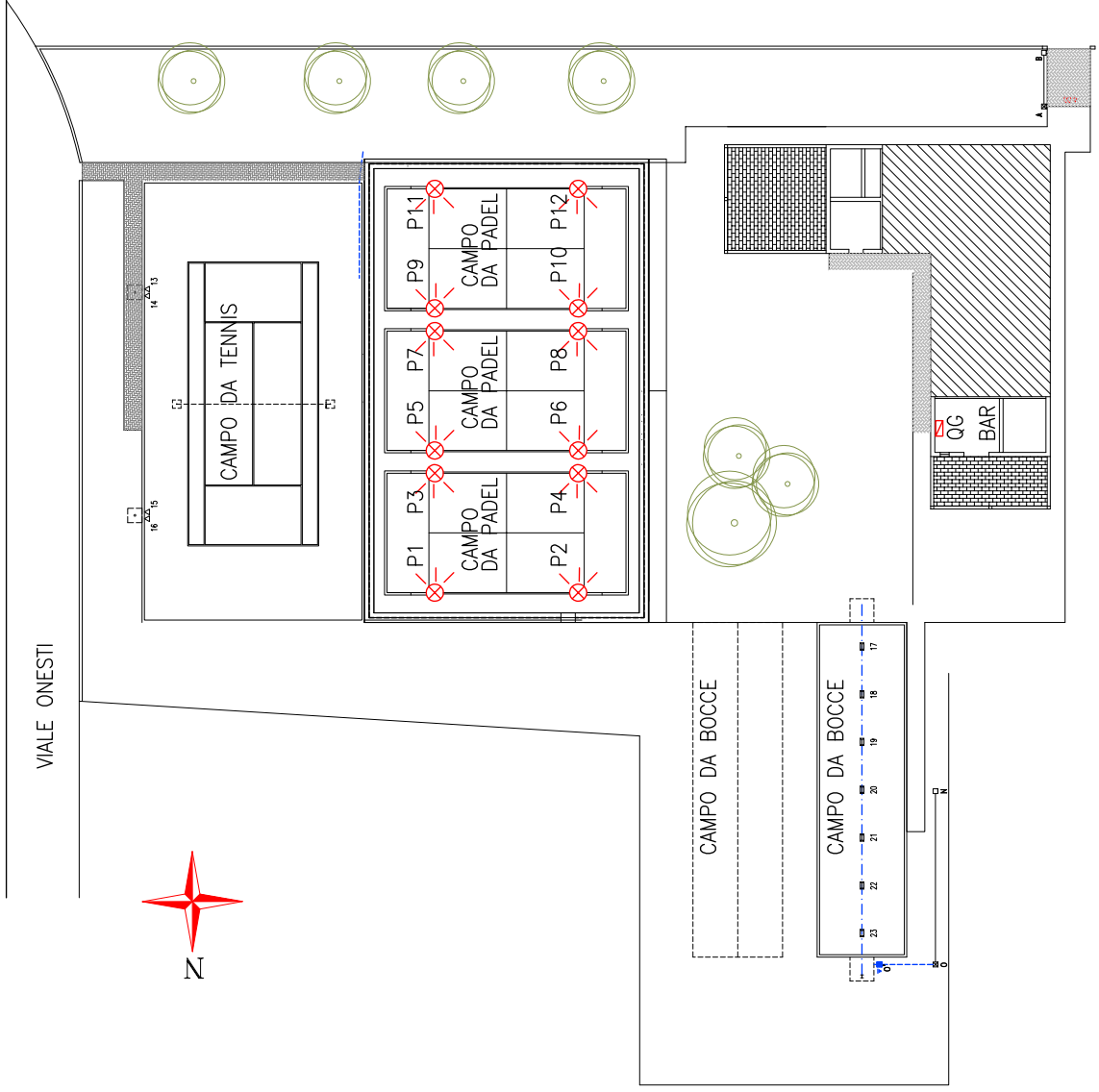
PROIETTORE DA ESTERNO A LED  
DISANO 1889 RODIO PADEL-HE 265W



QUADRO GENERALE

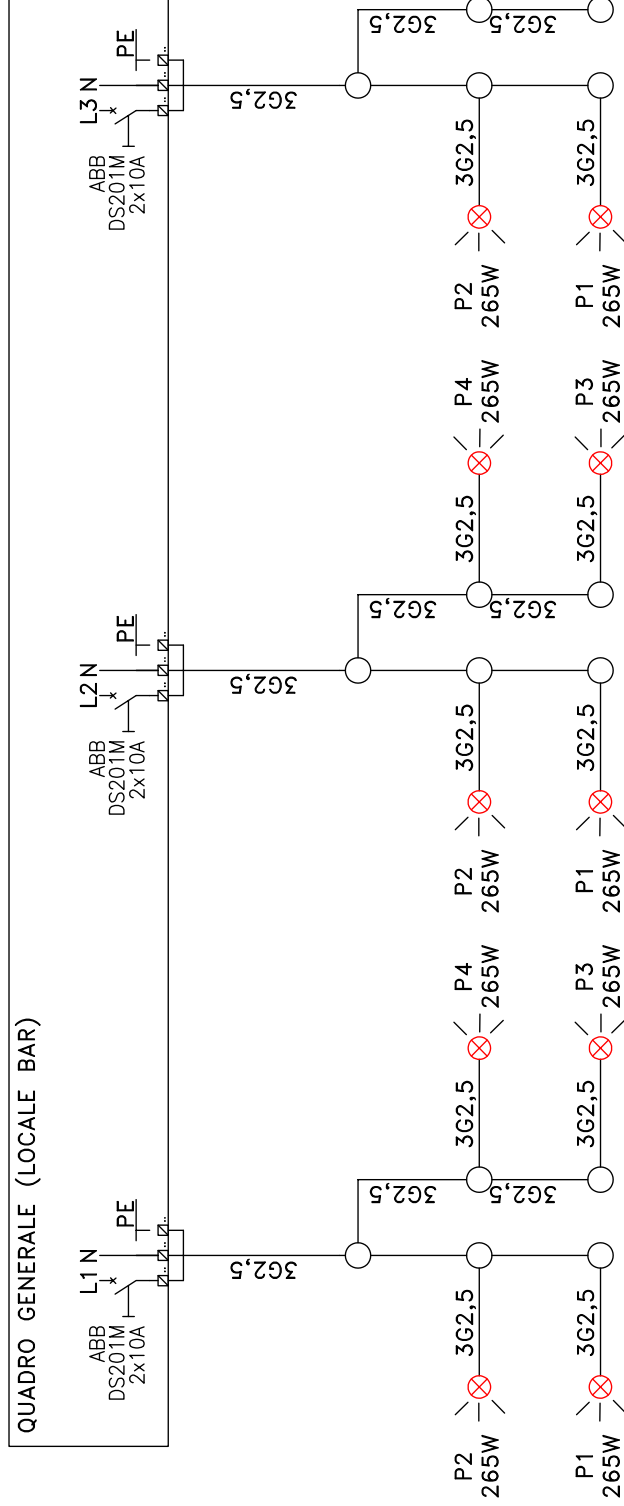
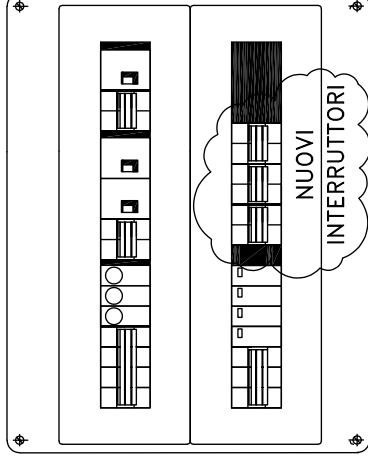
NOTA

PER COLLEGAMENTI ELETTRICI VEDASI FOGLIO 2  
PER PERCORSO CAVIDOTTI VEDASI TAVOLA E4



REV.	DESCRIZIONE	DESIGNATO	CONTROLLATO	APPROVATO	DATA
-	-	-	-	-	-
-	-	-	-	-	-
0	EMESSO	S.D.C.	G.C.	-	06/02/2026
<b>COMMITTENTE:</b>					
PADEL SPORT SPACE SSDARL VIA VERDI 7 S.M. DI SALA-VE					
<b>PROGETTO</b>					
COMUNE DI PIANIGA RIQUALIFICAZIONE FUNZIONALE DI CAMPO SPORTIVO					
<b>TITOLO</b>					
Planimetria impianto luce campi Padel					
					ing. Giorgio Cabianca Giudecca 604M-30133 Venezia
					DOCUMENTO N.°0 TAVOLA E2
					Foglio 1 di 2
					REV 0

QUADRO GENERALE (LOCALE BAR)



CAMPO PADEL N.1

CAMPO PADEL N.2

CAMPO PADEL N.3

LEGENDA

- PROIETTORE DA ESTERNO A LED
- DISANO 1889 RODIO PADEL-HE 265W

REV.	DESCRIZIONE	DISEGNATO	CONTROLLATO	APPROVATO	DATA
-	-	-	-	-	-
-	-	-	-	-	-
-	-	-	-	-	-
0	EMESSO	S.D.C.	G.C.	-	08/02/2026

PROGETTO	TITOLO
Ing. Giorgio Cabianca Giudecca 604M-30133 Venezia	Planimetria impianto luce campi Padel
DOCUMENTO N.º TAVOLA E2	
Foglio 2 di 2	REV 0

COMMITTENTE:
COMUNE DI PIANIGA RIQUALIFICAZIONE FUNZIONALE DI CAMPO SPORTIVO